

kõrvaldamine võib tekitada keskkonnareostuse. Kasutaja võib seadme desinfitseerida üldiseks jäätmete ringlussevõtuks ja vähendada sellega keskkonnareostust.

Hoiatused

- Kui seadme kasutajal esineb diabeet või mõni muu haigus, pöörduge enne seadme kasutamist arsti poole.
- Seadme kasutamisevajadust ja ostmist võib nõustada arst, lähtuge arsti nõuannetest ravimi tüübi, annustamise ja kasutusviisi kohta.
- Kui patsiendi enesetunne inhalatsioonravi ajal halveneb tuleb kasutamine koheselt lõpetada ja pöörduda arsti poole.
- Eeterlike õlide kasutamine on keelatud, kuna need rikuvad ravimikambri ära.
- Vees lahustuvad ravimid ja soolalahustel põhinevad ravimid on nebulisatsiooniks lubatud. Samas tuleb jälgida ei tekiks bronhi spasme.
- Õli baasil ravimite kasutamine on keelatud.
- See seade ei ole mõeldud respiratoorse anesteesia ega respiraatorina töötamiseks.
- Vältige vedelike sattumist põhiseadmesse, kuna sellega võib kaasneda elektrišoki oht ja tõrked seadme töös.

8. Tõrkeotsing ja näpunäited

1. Seade ei hakka sisselülitamisel tööle
 - 1) Kontrollige, kas seadmes on voolu
 - 2) kontrollige, kas ravim on ravimikambris
2. Aerosooli tekib vähe
 - 1) Kontrollige, kas ravimikambrisse sai õige ravim, see peab olema vees lahustuv, mitte korrodeeruv.
 - 2) Kallutage seadet nii, et ravim saaks võrguga parema kontakti.
 - 3) Kamber võib olla blokeeritud. Tilguta 2-3 tilka äädikat kambrisse ja lisa 3-6 ml vett. Pane seade käima, kuni lahuse täieliku aerosoolistumiseni. Puhasta kamber järgmiseks raviks.
3. Millist ravimit kasutada
 - 1) Küsige nõu oma raviarstilt
 - 2) Sellist nõu saavad anda ainult arstid
 - 3) Ärge kasutage liiga paksu konsistentsiga ravimeid.See on normaalne. Kui kuulete mingit veidrat heli ravi tehes või ravim saab varem otsa, siis peatage kohe seadme töö.
4. Ravimit jäi järele
 - 1) Eelistage maski laste ja imikute korral, see katab paremini nii nina kui suu.
 - 2) Imiku ja lapse ravi peab toimuma täiskasvanu kontrolli all
5. Soovitused imikute ja laste korral
 - 1) Iga kasutajal peavad olema oma tarvikud
6. Iga kasutajale oma lisad

9. Garantii

- 1) Tootel on 24 kuuline garantii, mis algab ostukuupäevast ja katab tootmisest või materjalidest tingitud kahjustused. Garantiilise asendamise või parandamise teostame tasuta. Mis tahes garantii alla mitte kuuluva remondi eest tasub klient vastavalt.
- 2) Võtke meiega ühendust, kui vajate garantiiteenust.
- 3) Seadet teenindusse saates võite vajadusel lisada lisamaterjale. Kui te pole teenusega rahul, võite ühendust võtta tootjaga.

Seadme tagasi saatmine müüjale toimub kliendi kulul (sh kehtiva garantii ajal). Tootja ega müüja ei vastuta transpordil tekkinud kahjude ees ka juhul, kui klient on transpordi eest maksnud.

Garantii alla ei kuulu järgmised juhtumid:

- kahjustused, mille on põhjustanud väär, kasutusjuhendit eirav toote kasutamine (nt võrgusilma ummistumine puuduliku või vähese puhastamise tõttu või õlise ravimi kasutamise puhul).
- kahjustused, mille on põhjustanud inimkäitumine (vale hoiustamine, võrgu vigastamine esemega, leotamine ja märgumine jne)
- kahjustused, mille on põhjustanud õnnetus (nt kukkumine).
- kasutaja on toote omavoliliselt lahti võtnud ja seda proovinud parandada.
- puudub arve, garantiikaart, toote seerianumber on eemaldatud või loetamatu.
- Garantii alla ei kuulu tarvikud (mask ja huulik).

Maaletooja:

HORTUS MEDICUS OÜ

Kadaka tee 36

10621 Tallinn

Tel: 6567333

info@hortusmedicus.ee

www.hortusmedicus.ee

Air Pro kasutusjuhend

- * Täname, et soetasite omale Feellife juhtmevaba nebulisaatori ehk inhalaatori.
- * Ohutu ja korrektse kasutamise tagamiseks, lugege palun enne toote kasutamist kasutusjuhend hoolikalt läbi.
- * Palun hoidke juhendit kergesti kätte saadavas kohas, et saaksite seda vajadusel lugeda.
- * Kasutusjuhendis esitatud joonised on näitlikud.

1. Olulised ohutusjuhendid

- Inhalaatoris kasutatava ravimi tüübi, annuse ja raviskeemi puhul järgige arsti juhiseid.
- Toote kasutamine laste ja erivajadustega isikute puhul peab toimuma juhendamise ja järelevalve all.
- Seade on mõeldud ainult nebulisatsiooniks. Ärge kasutage seadet muul otstarbel.
- Puhastage ja desinfitseerige ravimitops ja tarvikud enne seadme kasutamist või juhul, kui seadet ei ole pikemalt plaanis kasutatud.
- Katkestage seadme kasutamine kui komponendid on kahjustatud või seade on kukkunud vette.

2. Toote kirjeldus

1. **Toote nimetus:** Kaasaskantav nebulisaator (inhalaator)

2. **Mudel:** Air Pro

3. Tööpõhimõte

Kaasaskantavad nebulisaatorid töötavad piesoelektrilise elemendi kiire võnkumise abil. Vedelik liigub vastu kõrgsageduslike võnkeid tegeva, peente avadega (3 µm) metallist võrgu, mille tulemuseks on paljude väikeste osakeste moodustumine. Sisse hingates jõuavad osakesed läbi maski või huuliku hingamisteedesse võimaldades neil imenduda suu, kõri, hingetoru, bronhide, alveoolide limaskestal, mis ongi inhalatsioonravi eesmärk.

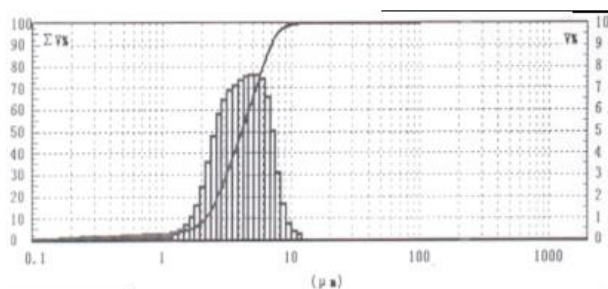
4. Spetsifikatsioon

Toiteallikas:	DC 2,8 V (sisseehitatud liitiumaku) või DC 5,0 V AC-adapteriga
Võimsustarve:	< 4,0 W
Nebulisatsiooni kiirus:	0,15 - 0,9 ml/min
MMAD:	1~5 µm
Töösagedus:	120 kHz ± 10 kHz
MMAD:	2,5 ± 30 % µm
Ravimi vedeliku temperatuur:	≤ 45°C
Ravimikambri mahutavus:	10 ml
Toote suurus/kaal:	37,6 mm(P) × 37,6 mm (L) × 97,7 mm (K) / 100g
Töökeskkond:	Temperatuur: 5°C~40°C Suhteline õhuniiskus: 30 - 85% Mittekondenseeruv olek Õhurõhk: 86,0~106,0 kPa

Hoiustamise ja tarnimiskeskkond:

Temperatuur: -20°C~55°C
Suhteline õhuniiskus: 30 - 85% Mittekondenseeruv olek
Õhurõhk: 86,0~106,0 kPa

Inhalaatoris on keskmine osakeste suurus mõõdetud 0,9% füsioloogilise soolalahusega, kui temperatuur on 25 ± 3°C ja suhteline õhuniiskus 60% ± 5%. Nendel tingimustel on mõõdetud aerosooliosakeste ekvivalentne osakese suuruse jaotuskõver järgmine:

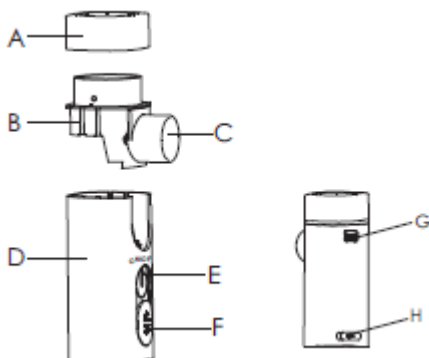


MMAD

Märkus: Horisontaaltelg on osakeste suuruse väärtus; vasakpoolne vertikaaltelg on mahu kumulatiivne protsent, mis vastab kõvera kasvutrendile. Parempoolne vertikaaltelg on teatava osa ruumala protsent, mis vastab histogrammile või lainelisusele.

5. Komplekti kuulub:

Nebulisaator (inhalaator), huulik, Micro USB kaabel, maskid, kasutusjuhend, kandekott



6. Toode ehitus:

- A: Ravimikambri kaas
- B: Ravimikamber
- C: Pihustustüüs
- D: Põhiseade
- E: On/Off nupp
- F: Liugklapp
- G: Ravimikambri vabastamise nupp
- H: Micro USB pesa

7. Kasutusala

* Air Pro on kodustes tingimustes või raviasutustes kasutatav pihustusraviseade. Sellega moodustatakse ravimist inhalatsioonraviks aerosool. Seade on eelkõige mõeldud täiskasvanutele, vanuritel, imikutel ja lastel kasutamine peab toimuma täiskasvanu juuresolekul.

* Kasutaja peab mõistma seadme töö üksikasju ja olema kursis kasutusjuhendis oleva teabega.

3. Paigaldus ja kasutusjuhised

1. Toiteallikas

1) Seade on varustatud USB kaabliga. Komplektis ei ole toiteadapterit. Kasutage laadimiseks tavalist IEC 60601-1 nõuetele (output DC 5.0V 1.0A) vastavat standardadapterit.

2) Seadme on varustatud laetavate liitiumakudega.

3) Kui seade on tühi, siis laadige palun see täis, kasutades Micro USB kaablit. (Vaadake järgnevat joonist)

4) Akude laadimine

a. Täis akude komplekt võimaldab kuni 60 minutit pidevat tööd.

b. Kui seade tuvastab, et akud hakkavad tühjaks saama, hakkab roheline näidikutuli vilkuma.

c. Kasutage seadme laadimiseks toiteadapterit (output DC 5.0V 1.0A). Laadimine kestab 1,5 h.

d. Roheline näidikutuli vilgub laadimise ajal ja jääb põlema, kui seade on laetud.

Märkused:

1) Akud on alguses laetud. Ärge võtke neid lahti.

2) Akusid ei tohi ise asendada, seda võib teha ainult tootja esindus

3) Kui seadme hoiustamine jääb pikemale ajale kui 1 kuu, siis laadige seadet vähemalt kord kuus.

4) Seadmesse ei sobi Alkaline, liitium-ioon ega muud patareid.

5) Enne esimest kasutust laadige palun seadet vähemalt 30 minutit.

Hoiatused:

Kõrvaldage kasutatud akud kasutuselt vastavalt kohalikele keskkonnanõuetele. Keskkonnareostuse vältimiseks ärge visake akusid tavaprügi hulka.

Seadme purunemise korral ärge demonteerige ega parandage seadet ega ühtegi komponenti. Ärge asendage akusid uutega. Kui on vaja akud vahetada, pöörduge maaletooja poole.

4. Kasutamine

Vedeliku/ravimi lisamine ravimikambrisse

1. Ettevalmistus: Enne esimest kasutamist puhastage ja vajadusel desinfitseerige ravimikamber ja tarvikud.

2. Ravimi sisestamine: avage ravimikambri kaas ja sisestage ravim ravimikambrisse, seejärel sulgege kaas. (vt joonist nr 1)

Märkused:

Ravimite manustamisel järgige arsti juhiseid. Ärge ületage vedelikutopsi maksimaalset mahutavust (märgitud skaalal).

Pärast vedeliku sisestamist ärge avage ravimikambri kaant, vedelik võib üle ääre loksuda.

Nebulisatsioon

1) Nebulisatsiooni ehk inhalatsiooni alustamiseks ühendage ravimikambriga huulik või maks ja vajutage On/Off nuppu.

Märkus: Enne esimest kasutamist puhastage ja vajadusel desinfitseerige ravimikamber ja tarvikud.

2) Hoidke seadet nii, et vedelik oleks vibreeriva võrguga ühenduses. Aerosooli manustamine on võimalik kolmel erineval viisil: a. puutevabalt, b. huulikuga, c. maskiga.

3) Inhalatsiooni lõpetamiseks ja seadme seiskamiseks vajutage On/Off nuppu. Valage ravimikambrist välja üleliigne vedelik (vt järgnevat joonist)

4) Inhalaatori tööaeg on seadistatud 10ks minutiks, seejärel lülitub seade automaatselt välja. Kui soovite kasutamist jätkata, veenduge, et ravimikambris on piisavalt vedelikku ning vajutage On/Off nuppu uuesti..

5) Kasutage ravimikambri, selle kaane, pihustusdüüsi ja tarvikute puhastamiseks puhast vett ning vajadusel desinfitseerige.

Märkused:

1) Inhalatsiooni ajal tagage pidev ravimi kontakt võrguga. Kerge kontakti kadumine ei tee midagi, vältida tuleks seadme pidevat loksutamist/raputamist.

2) Tehke ravi vastavalt teie raviarsti juhistele. Ravi ajal olge vaikselt ja rahulikult.

3) Sissehingamise meetodika muutmiseks vahetage huulik maskiga või vastupidi.

Puhastage pihustusliidese osa pärast iga kasutamist (vt teemat Puhastamine ja desinfitseerimine).

4) Vedelik võib koaguleeruda düüside ja võrgusilma ümber, mis mõjutab järgneva inhalatsiooni. See võib takistada edaspidist tööd. Eemaldage huulik ja muud tarvikud. Seejärel kasutage jääkide puhastamiseks puhast pehmet riidet. Ärge mitte mingil juhul puudutage võrgusilma ühegi esemega, see võib seadme jäädavalt kahjustada.

5. Puhastamine ja desinfitseerimine

1. Puhastamine

Iga kasutuskorra järel peab ravimikambrit, huulikut, maski või teisi tarvikuid puhastama järgmiselt:

1. Ühendage seade vooluvõrgust lahti.

1) Eemaldage ravimikamber, selle kaas, mask või huulik põhiseadme küljest lahti.

2) Puhastage neid 5 minutit mitte üle 40°C puhtas vees, ravimikamber puhastage **destilleeritud veega** (loksutage kamber läbi poole kambri jagu veega, kallake vesi ära, lisage natuke uut vett, laske kambril töötada 10-20 sekundit).

3) Vajadusel kuivatage osad puhta marliga.

4) Põhiseade pühkige puhta lapiga puhtaks. Jäägid, mis on sattunud elektroodidele, pühkige samuti lapiga puhtaks ja kuivaks ning jätke õhu kätte kuivama.

5) Nakatumise vältimiseks hoiustage komplekti kuivas, hästi ventileeritud kohas.

Märkused:

* Vältimaks vedelike sattumist põhiseadmesse ärge puhastage seda veega.

* Edaspidiseks ohutuks kasutamiseks hoiustage komplekti kuivas, hästi ventileeritud kohas.

* Vältige destilleeritud veega ravi läbiviimist.

2. Desinfektsioon.

Kui peaks olema vaja ravimikambrit maske või huulikud desinfitseerida, siis käituge järgmiselt:

- 1) Asetage ravimianum, selle kaas, mask või huulik mitte üle 40°C vette või meditsiinilisse desinfektanti, igapäevaselt desinfitseerides destilleeritud vette.
- 2) Laske osad olla seal 30 minutiks. Lisage maksimaalselt 40°C vette puhastusvahendit, mis ei ole mürgine ja loputage osad selles.
- 3) Lõpuks kuivatage osad puhta meditsiinilise lapiga/marliga.
- 4) Te võite pühkida kõik osad üle 75% meditsiinilise alkoholiga, lasta neil õhu käes ära kuivada ja panna hoiukohta.

Märkused:

* Vältimaks vedelike sattumist põhiseadmesse ärge puhastage seda veega.

* Edaspidiseks ohutuks kasutamiseks hoiustage komplekti kuivas, hästi ventileeritud kohas.

6. Hoiustamine ja hooldus

1. Komplekti hoiustamine

1) Hoiustamise tingimused:

a. Keskkonnatemperatuur: -10 – 55°C

b. Suhteline õhuniiskus: 30 - 85% R.H

c. Õhurõhk: 86.0 – 106.0 kPa.

d. muu: vältige hoiukohas korrosiooni tekitavaid gaase, tagage hea ventilatsioon, vältige kõrgeid temperatuure, niiskust ja otsest päikesevalgust.

2) Kuidas hoiustada

a. Seadme kasutusiga on kasutusjuhendi hoolika järgimise puhul 5 aastat.

b. Nebulisaator tuleb pärast kasutamist puhastada, vajadusel desinfitseerida, ravimitops ja teised tarvikud tuleb pärast täielikku kuivatamist hoiustada originaalpakendis. Hoiustage nõutud keskkonningimustes, vältides lööke ja põrutust.

2. Nebulisaatori hooldamine

1) Töökeskkonna tavatingimused

a. Toatemperatuur: 5 – 40 °C

b. Suhteline õhuniiskus: 30% - 85% R.H.

c. Õhurõhk: 86.0– 106.0 kPa

d. Vooluallikas: DC 4.8V (sisse ehitatud liitium akud) või DC 5.0V adapter (pole komplektis kaasas, tehnilise kirjelduse leiate lõigust 2).

2) Kuidas hooldada

a. Kasutage nebulisaatorit normaalsetes tingimustes

b. Ärge kasutage ega hoiustage nebulisaatorit kütteseadme ega lahtise tule lähedal. Ärge kasutage seadme ega ühegi tarviku kuivatamiseks mikrolaineahju, ahju ega ventilaatorit.

c. Ärge jätke nebulisaatorit ja tarvikuid söövitavate vedelike ja gaaside mõjupiirkonda.

d. Ärge keerake toitejuhet seadme ümber selle kasutamisel ega hoiustamisel.

e. Kui tekivad tõrked nebulisaatori töös, siis järgige lõiku nr 8. Kui te ei leia sealt abi, siis võtke ühendust edasimüüjaga.

7. Vastunäidustused, ettevaatusabinõud ja hoiatused

1. Vastunäidustused

1) Toode ei sobi pentamidiinravimitele.

2) Kopsutursega patsientidel on kasutamine keelatud.

3) Ägeda astma või kopsuinfarkti korral on kasutamine keelatud.

2. Teatis ja soovitus

- Nebulisaator on meditsiiniseade ja mõeldud kasutamiseks ainult inimestel. Järgige kasutusjuhendis esitatut ja raviarsti juhiseid. Imikud, väikelapsed ning erivajadustega isikud peaksid seade kasutama eestkostja järelevalve all.

- Kasutage originaalosi ja -tarvikuid. Garantii alla ei kuulu kahjud, mille on põhjustanud meie komplekti väline tarvik ja mida on kasutaja isiklikel põhjustel kahjustanud.

- Probleemide korral vaadake jaotist „Tõrkeotsing“ või pöörduge hoolduskeskuse poole. Ärge monteeringe seadet ise lahti ega proovige seda remontida.

- Puhastage ja vajadusel desinfitseerige seade pärast iga kasutamist järgides lõiku Puhastamine ja desinfitseerimine.

- Nebulisaator on mõeldud meditsiinilisel otstarbel ravimite aerosooliks muutmiseks.

- Veenduge enne kasutamist, et kõik tarvikud on terved.

- Ristnakkuse vältimiseks kasutage huulikut, kui kulutarvikut, kasutamiseks ainult ühel isikul. Arvestuslik kasutusaeg on huulikul kuni 3 korda.

- Tagage seadme kasutamisel vedeliku pidev kontakt aktiivse elemendiga/võrguga.

- Ärge kasutage seadet vannitoas.

- Ärge kasutage seadet tuleohtlikes gaasikeskkondades või hapniku- ja anesteetikumisegude lähedal

- Seadme eeldatav kasutamine toimub radioaktiivse kiirguse mõjuallikast võimalikult kaugel

- Ärge kasutage seadet kõrge temperatuuriga keskkonnas, see võib põhjustada probleeme või tulekahju.

- Hoidke seade ja detailid eemal tugevatest võngetest ja löökidest.

- Palun ärge kasutage vedelikku, mis sisaldab estreid, õli või lenduvaid osakesi, sealhulgas taimeekstrakti

- Ärge peske põhiseadet voolava veega, et vältida vee sattumist seadmesse, eriti USB-pistikusse.

- Ärge kasutage mikrolaineahju seadme kuivatamiseks ega desinfitseerimiseks.

- Hoidke seadet imikutele, väikelastele ja vaimse häirega isikutele ohutus kauguses.

- Kasutage kvaliteetseid liitiumakulaadijaid (väljund 5,0 V / 1,0 A).

- Ärge puudutage pihustusvõrku käega ega teravate esemetega.

- Nebulisaatoril ei ole niiskuse- ega tolmufunktsiooni, seetõttu ei tohi toodet hoiustada niiskes ega tolmuses keskkonnas.

- Vältige seadme ja ravimikambri maha kukkumist ja tugevalt põrutust - võivad tekkida kahjustused ja seade muutub kasutuskõlbmatuks.

- Kõrvaldage kasutatud seade ja tarvikud kasutuselt vastavalt kohalikele eeskirjadele. Ebaseaduslik kasutuselt